

WCT21 CONTROL DE TURNOS ALAMBRICO/INALAMBRICO*



Fácil de instalar y fácil de usar el WCT21 es un control de turnos que puede funcionar en modo alámbrico e inalámbrico (opcional).

Lleva cuenta de hasta 99 turnos desde 9 posiciones.

Cada vez que un switch o interruptor es accionado incrementa en uno la cuenta del turno y muestra el número de la posición que hizo la petición del turno.

Incluye memoria de último turno y botón de reinicio a cero del contador de turno.

El modelo WCT21, Incluye:

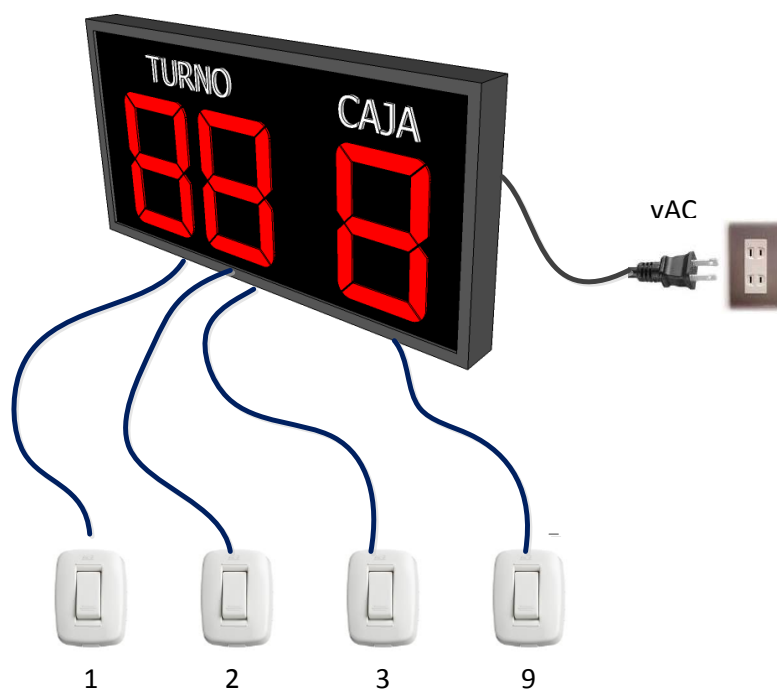
- Marco de aluminio con pantalla de 3 dígitos de 4 pulgadas color rojo.
- Alarma audible para indicar cambio de turno y reinicio del contador de turno.
- 9 interruptores, cable y conectores de fácil instalación (versión alámbrica)
- Armaduras para montaje a la pared.
- Cable para alimentación de vAC.
- Expendedor de tickets de turno
- 5 rollos de tickets de turno.

Instalación del equipo:

Coloque los montajes laterales con los tornillos incluidos en los laterales del equipo, estos permiten ajuste de la inclinación una vez han sido fijados a la pared.

Los interruptores se conectan al equipo utilizando el cable y conectores tipo RCA incluidos también en el kit. Uno por cada posición.

Se requiere soldar el conector RCA al cable incluido.



Operación:

Para encender o apagar el equipo basta con conectarlo o desconectarlo del suministro de energía AC. El equipo mostrara inicialmente el número de la versión del firmware y luego el último turno y posición guardados en la memoria interna.

Para llamar a un nuevo turno, simplemente debe accionarse el interruptor correspondiente a la posición que hace la petición. El equipo incrementará en uno la cuenta del turno. Cuando la cuenta llegue al número 99 se reiniciará en 01 nuevamente.

Para resetear a cero el número del turno, debe accionarse el interruptor interno provisto en la parte inferior del equipo utilizando por ejemplo un clip o cualquier herramienta rígida delgada.

Especificaciones:

Número máximo de turnos: 99

Número máximo de posiciones 9

Voltaje de alimentación: AC 100 – 240 Vac.

Interruptores tipo Normalmente abierto, Push-On